

Velocidad de producción	60 m ³ /h	Capacidad agua	2400 l
Producción nominal	9 m ³	Altura planta	2576 mm
Capacidad tolva 1	5,3 m ³	Largo planta	7000 mm
Capacidad tolva 2	5,3 m ³	Ancho planta	2550 mm
Capacidad cemento	3000 kg	Peso planta	5400 kg



KIMERA S.R.L

Via Marco Polo 30, 41019
Soliera (MO) - ITALIA
Tel. +39 059 253425
Fax +39 059 2550106
PIVA 02245290206

info@kimera.net
kimera.net



LAS VENTAJAS DE ELIGIR A KIMERA K9

• **EXTREMA MOVILIDAD:** viajando sobre vehículo móvil, Kimera K9 representa la planta más móvil en el mercado

• **EN TIEMPO REAL:** no hay que esperar, Kimera K9 siempre está lista para producir.

• **SIN DESPERDICIOS:** la planta produce exactamente la cantidad requerida, pudiéndose parar antes del final de producción evitando cualquier desperdicio.

• **MÁXIMA PRECISIÓN:** las celdas de carga y los caudalímetros montados en la planta, junto con el sistema de gestión electrónica por CAN-BUS, aseguran una precisión de $\pm 2\%$

• **VERSATILIDAD:** el modelo K9, gracias a los varios accesorios disponibles, puede producir prácticamente cualquier tipo de mezcla a base de cemento o emulsión de betún. Además es muy simple el cambio de receta entre dos producciones seguidas.

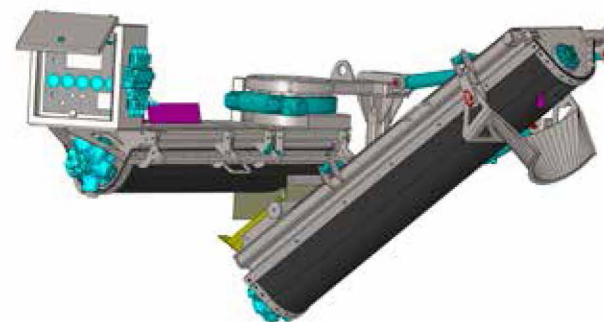
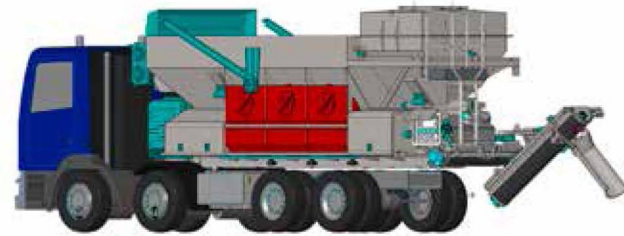
• **HOMOGENEIDAD:** gracias al sistema de mezcla con doble mezclador, el hormigón producido por la K9 es homogéneo y de calidad superior.

• **COSTOS REDUCIDOS:** el único mantenimiento necesario en la K9 es el lavado de los dos mezcladores una vez terminada la producción. Además el motor auxiliar diésel minimiza el costo de combustible por metro cubico.

• **RETORNO DE LA INVERSION:** gracias a la grande versatilidad y productividad de la K9, hasta 60 m³/h de velocidad de producción, el retorno de la inversión es muy rápido.

ACCESORIOS DISPONIBLES

- Canalones de descarga
- Kit aditivos líquidos (3)
- Bomba para emulsión de betún
- Luces para trabajo nocturno
- Dosificador de fibras de polipropileno
- Dosificador de color en polvo
- Radio mando
- Hidrolimpiadora
- Impresora para recibos de producción
- Motor diésel Perkins con Silent Pack
- Geminiani de 82 kW
- Motor eléctrico SEIPEE 75 kW
2P B3/B5 400/690/50 IE3



Kimera K9 es una planta para la producción continua de hormigón, mortero, asfalto en frío y hormigón reforzado con fibras.

La planta transporta por separado los materiales y los mezcla solo al momento según la receta elegida por el operador, evitando así los desperdicios y los riesgos del hormigón premezclado. Kimera K9 es equipada por celdas de carga para el cemento y para cada árido, que aseguran la máxima precisión y repetitividad de la receta.

La mezcla se hace en los 2 mezcladores continuos ubicados en la parte anterior de la planta, el segundo se puede mover horizontalmente 180° y puede inclinarse hasta 35° para aumentar la altura de descarga.

El modelo K9 es también equipado por 2 cintas transportadoras independientes para el uso de los 2 áridos (arena y grava), esta característica permite también decidir si utilizar solamente uno de los dos, como en el caso que se deba vaciar mortero.

El modelo K9 se puede montar en camión, semiremolque, remolque, vagón de ferrocarril o cualquier otro vehículo móvil. Movilidad y versatilidad son los mayores puntos de fuerza que hacen del modelo K9 la mejor elección para empresas de construcción, obras viales, infraestructuras, hormigón premezclado, empresas de reciclaje, alquiladores.

Con la planta K9 se produce hormigón fresco de alta calidad, con la configuración de mezcla requerida, en la cantidad deseada y en el momento oportuno.

