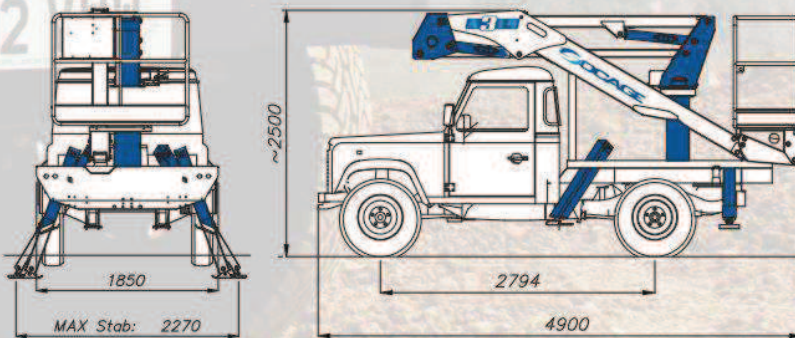
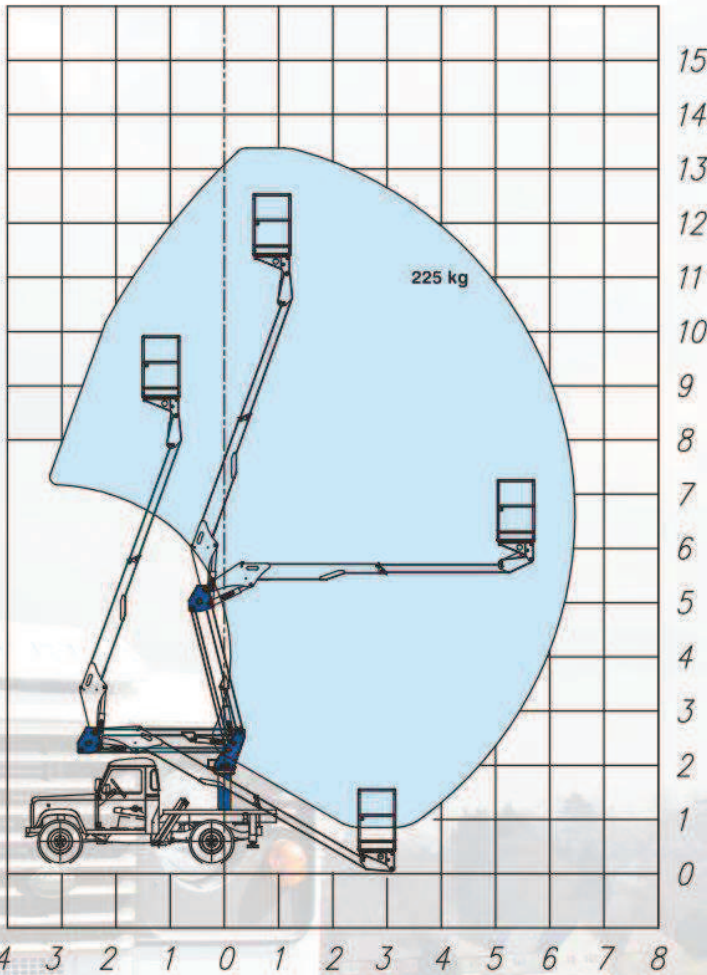




A314 *land rover*



- 13,50 m
- 11,50 m
- 6,50 m
- 140x70x110
- 225 kg
- ∞
- aluminium
- 0°
- hydraulic
- A+A