



D 250 AHG
D 250 AHGA
D 350 AHG
D 400 AHG



www.ausa.com

AUSA Center, S.L.
 Ctra. de Vic Km 2.8
 08243 Manresa
 BARCELONA (ESPAÑA)
 Tel.: +34 93 874 73 11
 E-mail: ausa@ausa.com
www.ausa.com

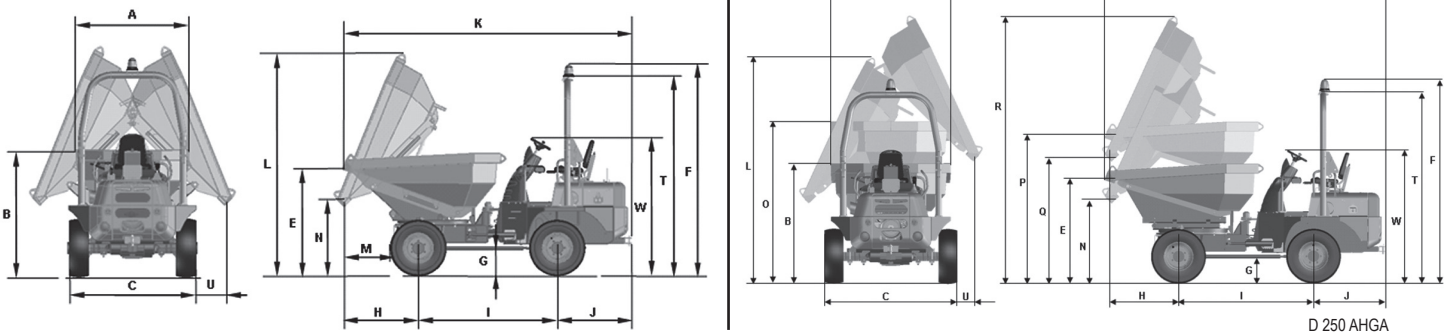


AUSA Madrid Pol. Ind. Coslada - C. Marconi 15-17, 28823 Coslada - MADRID (ESPAÑA) - Tel.: +34 91 669 00 06 - E-mail: ausa.madrid@ausa.com
AUSA France Z.I. Saint Charles - Rue de Zürich, 66000 PERPIGNAN (FRANCE) - Tel.: +33 (0) 4 68 54 38 97 - E-mail: ausa.france@ausa.com
AUSA Deutschland Tel.: +49 (0) 2384 9889905 - E-mail: ausa.deutschland@ausa.com
AUSA UK Tel.: +44 (0) 7970639988 - E-mail: ausa.uk@ausa.com
AUSA Brasil Avenida Belizario Ramos 2276 - Lages - SC, 88506-000 (BRASIL) - Tel.: +55 11 9 8786 6014 - E-mail: ausa.brasil@ausa.com
AUSAMéxico Calzada Vallejo 725 Del. Gustavo A. Madero - 07750 México D.F. (MÉXICO) - Tel.: +52 (55) 21669276 - E-mail: ausa.mexico@ausa.com
AUSA U.S. CORP. Tel.: +1 (917) 328 0770 - E-mail: ausa.us@ausa.com
AUSA Beijing Rep. Office Room 403, Moma Building, N.199 - Chaoyang bei road, Chaoyang District - 100026 BEIJING (CHINA)
 Tel.: +86 10 8598 7386 - E-mail: ausa.china@ausa.com

D 250 AHG _2500 Kg
D 250 AHGA _2500 Kg
D 350 AHG _3500 Kg
D 400 AHG _2500 Kg

AUSA
www.ausa.com

DIMENSIONES (mm)	D 250 AHG	D 250 AHGA	D 350 AHG	D 400 AHG
A	1503	1695	1852	1866
B	1694	1700	1740	1838
C	1755	1875	1858	1858
E	1500	1540	1506	1590
F	2915	2924	2956	2956
G	347	363	395	395
H	1050	980	1024	1200
I	1920	1920	1932	1950
J	1025	995	1025	1007
K	3975	4000	4120	4353
L	3070	3230	3105	3150
M	660	590	590	766
N	1050	1250	1035	860
T	2705	2705	2770	2770
U	364	250	327	502
W	1909	1909	1940	1940
O	-	2300	-	-
P	-	2140	-	-
Q	-	1850	-	-
R	-	3830	-	-



ESPECIFICACIONES TÉCNICAS

	D 250 AHG	D 250 AHGA	D 350 AHG	D 400 AHG
Capacidad de carga (Kg)	2500		3500	4000
Sistema de descarga de la tolva	Hidráulica giratoria 180°	Hidráulica frontal	Hidráulica giratoria 180°	
Chasis	Articulado y oscilante			
Capacidad de la tolva (l)	Agua 818	817	1050	1350
	Rasa 1200	1246	1726	2163
	Colmada 1910	2063	2737	2941
Motor	Kubota V2403M			
	Potencia (kW/CV) 36.5 / 49.6			
	Nº cilindros 4			
	Refrigeración Agua			
Tracción	4 x 4 permanente			
Transmisión	Hidrostática de 2 velocidades Inversor de marcha eléctrico operado electro-hidráulicamente Ejes con reducción epicicloidial a la salida del diferencial			
Arranque	Eléctrico			
Velocidad máx. (Km/h)	20		21	
Peso en vacío	2650	2960	2780	2830
Pendiente superable (a plena carga)	70 %		54%	49%
Circuito hidráulico	Bomba de engranajes de 12 cc. Presión de trabajo 180 bar			
Neumáticos	Delanteros 10,0/75-15.3		11.5/80-15.3 (14 PR)	
	Traseros 10,0/75-15.3		11.5/80-15.3 (14 PR)	
Radio de giro exterior (mm)	4225	4330	4680	4720
Dirección	Hidráulica Presión de trabajo 110 bar			
Capacidad de los depósitos (l)	Combustible 44 Hidráulico 40			
Freno de servicio	Estancos de discos múltiples en baño de aceite Accionamiento hidráulico			
Freno de estacionamiento	Estancos de discos múltiples en baño de aceite Accionamiento mecánico			
EQUIPAMIENTO DE SERIE	Arco protector abatible ROPS Sistema de seguridad antivandálico Asiento ergonómico con cinturón de seguridad Faro rotativo abatible Avisador acústico de marcha atrás			
EQUIPAMIENTO OPCIONAL	Equipo homologado de luces Enganche para remolque Sistema electrónico de protección antirrobo			